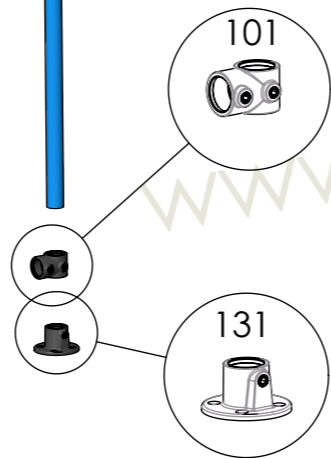
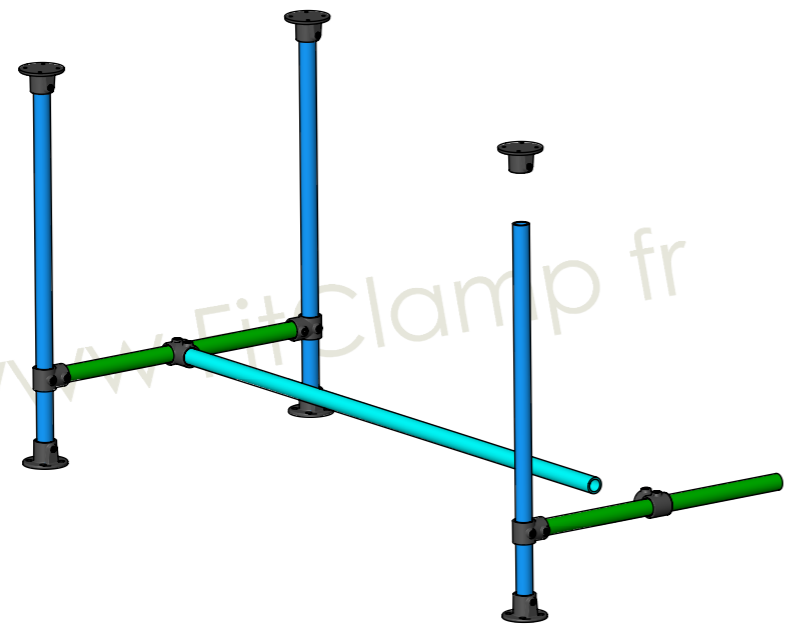
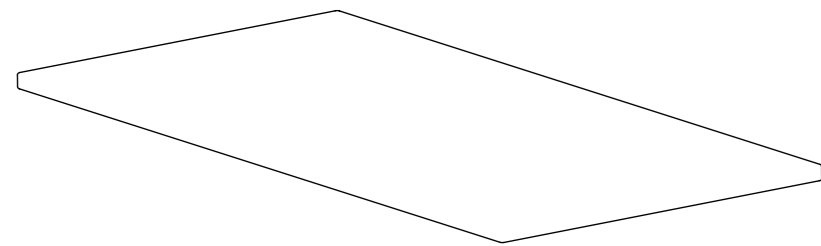


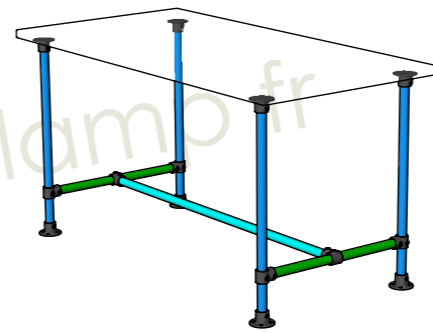
www.FitClamp.fr



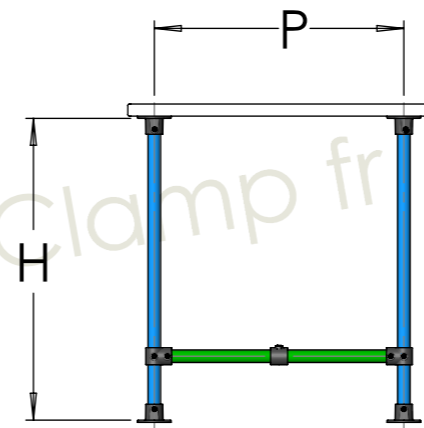
Article	QTE
131	8
101	6

www.FitClamp.fr

www.FitClamp.fr

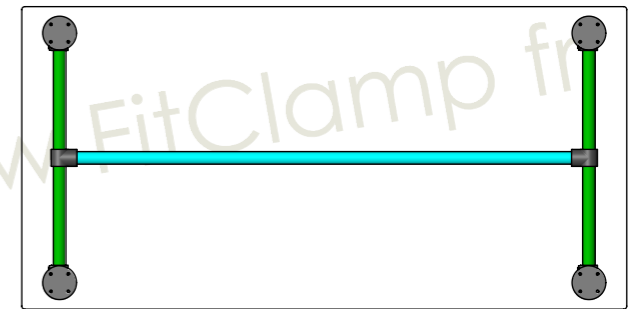


www.FitClamp.fr

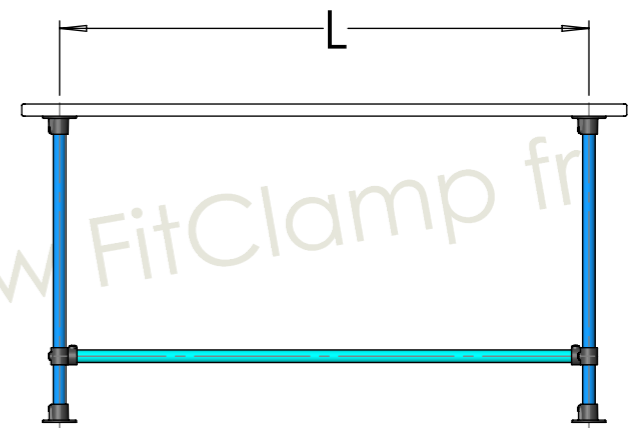


www.FitClamp.fr

www.FitClamp.fr



www.FitClamp.fr



Tubes	
H	4
L	1
P	2

www.FitClamp.fr

Structure table tubulaire standard  
Platines 131

**Altumis**  
[www.FitClamp.fr](http://www.FitClamp.fr)